

# Top à basque sur mesure

Dupret Barbara

12/2019

A lire-très important : Le simple fait de lire le présent guide vous donne le droit de « l'offrir en cadeau » à qui vous voulez.

Vous êtes autorisé à l'utiliser selon les mêmes conditions commercialement, c'est-à-dire à l'offrir sur votre blog, sur votre site web, à l'intégrer dans des packages et à l'offrir en bonus avec des produits, mais PAS à le vendre directement, ni à l'intégrer à des offres punies par la loi dans votre pays.

Ce livre est sous licence Creative Common 3.0 « Paternité – pas de modification », ce qui signifie que vous êtes libre de le distribuer à qui vous voulez, à condition de ne pas le modifier, et de toujours citer l'auteur Barbara Dupret comme l'auteur de ce guide, et d'inclure un lien vers <https://lepatrondemesreves.com>.

# Table des matières

<b>1</b>	<b>Le matériel nécessaire</b>	<b>4</b>
<b>2</b>	<b>Les mesures à prendre</b>	<b>4</b>
2.1	Explications des mesures à prendre . . . . .	4
2.2	Mes mesures . . . . .	5
2.3	Besoin de plus d'aide pour prendre vos mesures? . . . . .	6
<b>3</b>	<b>Tracer le patron</b>	<b>6</b>
3.1	La feuille de patron . . . . .	6
3.2	Le dos . . . . .	6
3.2.1	Le tableau des calculs . . . . .	6
3.2.2	Les étapes de construction du patron . . . . .	7
3.3	Le devant . . . . .	11
3.3.1	Le tableau des calculs . . . . .	11
3.3.2	Les étapes de construction du patron . . . . .	11
3.4	La basque . . . . .	16
3.4.1	Le tableau des calculs . . . . .	16
3.4.2	Les étapes de construction du patron . . . . .	16
3.5	Vérifier le patron . . . . .	17
3.5.1	Vérifier le tracé du patron . . . . .	18
3.5.2	Vérification de la taille du patron . . . . .	18
3.6	Tracer les valeurs de couture . . . . .	18
3.7	Le biais . . . . .	19
3.8	Le tissu . . . . .	19
3.8.1	Les textiles possibles pour réaliser ce haut . . . . .	19
3.8.2	La quantité de tissu nécessaire . . . . .	19
3.8.3	Couper le tissu . . . . .	19
<b>4</b>	<b>Coudre le top</b>	<b>20</b>
<b>5</b>	<b>Modifier le top</b>	<b>23</b>
5.1	Modifier la hauteur d'épaule . . . . .	23
5.2	Modifier l'aise au niveau de la taille . . . . .	23
5.3	Modifier la longueur de la basque . . . . .	23
<b>6</b>	<b>Conclusion</b>	<b>23</b>

Pour vous permettre de créer votre top sur mesure la meilleure technique est de construire vous même votre patron. Pour cela le document suivant va vous permettre d'obtenir ce résultat en travaillant pas à pas et en photos pour obtenir le meilleur résultat. Tout d'abord il faudra prendre vos mesures puis créer le patron et enfin coudre le top.

**La réalisation** de ce top en fonction de votre expérience demandera entre 6h à 12h.

**Le tissu** la quantité dépendra de la taille dans laquelle vous réaliserez ce top, les plus petites tailles auront besoin de 1m de tissu (pour une laize de 140cm) et les plus grandes de 2m (pour une laize de 140cm).

## 1 Le matériel nécessaire

Pour réaliser le patron de ce top à basque vous aurez besoin de :

- Le papier à patron : c'est un papier de type papier calque vendu en rouleau, comme par exemple celui-ci chez Mondial tissu. C'est sur ce papier que l'on va directement tracer le patron.
- Un crayon gris : afin de tracer le patron et de pouvoir corriger facilement avec la gomme.
- Des craies pour tracer le patron sur le tissu
- Un mètre ruban : le mètre ruban est un outil indispensable en couture. Le projet commencera par la prise de mensurations afin de s'assurer de créer un vêtement à la bonne taille, il permettra aussi de mesurer le patron afin de s'assurer qu'il soit également à la bonne taille.
- Une règle : la règle permettra de tracer des lignes droites dans la création du patron.
- Une règle courbe : la règle courbe est l'alliée pour tracer toutes les courbes du patron d'un vêtement. Elle sera utile pour les encolures, emmanchures, fourches de pantalon...
- Un rapporteur : pour pouvoir tracer certaines droites selon un angle particulier
- Des épingles : elles seront utiles également pour la création en coupe à plat car j'aime vérifier mon patron en fermant les pinces avec une épingle.
- Les ciseaux : les ciseaux à tissu et des ciseaux à papier.
- Une roulette à patron : la roulette à patron est utile pour tracer correctement la pointe d'une pince.
- Une règle graduée : la règle graduée "scolaire" sera utile pour tracer des segments d'une valeur précise comme pour les pinces par exemple.
- Une calculatrice : celle du téléphone fera très bien l'affaire.

## 2 Les mesures à prendre

### 2.1 Explications des mesures à prendre

Pour réaliser ce top vous aurez besoin de prendre 6 mesures :

- Longueur épaule : Pour prendre au mieux cette mesure sentez la clavicule en haut de l'épaule (à la base de la nuque) c'est le début de la mesure, jusqu'à l'os l'extrémité de l'épaule. Placez vos doigts sur le côté de la nuque, longez l'épaule avec vos doigts et sentez la fin de l'os. Cette partie est celle qui doit être mesurée.
- Tour de cou : Prendre le tour de cou à la base de la nuque
- Milieu devant : Prendre cette mesure de la base de la clavicule au milieu du thorax jusqu'à la taille

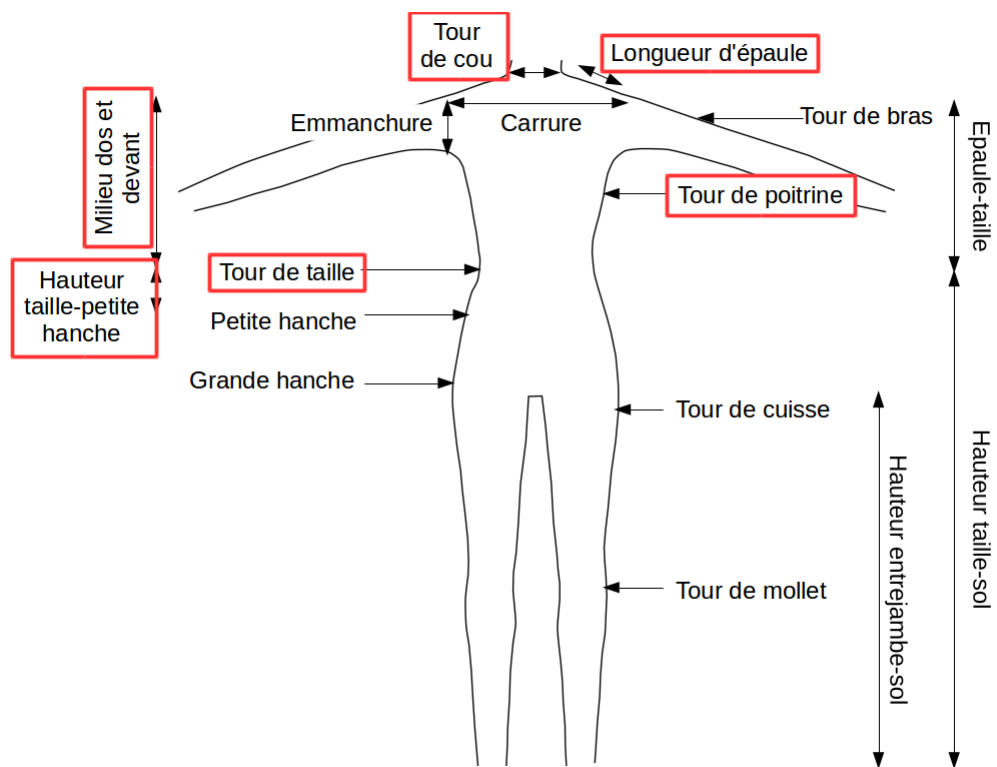


FIGURE 1 – Représentation schématique des différentes mesures du corps. Les mesures encadrées en rouge sont les mesures nécessaires pour créer le top à basque.

- Milieu dos : Prendre cette mesure de la vertèbre située à la base de la nuque (la vertèbre proéminente) jusqu'à la taille
- Tour de poitrine : Prendre le tour de poitrine en passant par l'apex de la poitrine (attention à garder le mètre ruban parallèle au sol)
- Tour de taille : Prendre la mesure à l'endroit le plus fin de la taille
- Hauteur taille-hanche : Prendre la mesure entre la taille et les petites hanches (emplacement des poignées d'amour)

## 2.2 Mes mesures

	Mes mesures (en cm)
Longueur épaule	
Tour de cou	
Milieu devant	
Milieu dos	
Tour de poitrine	
Tour de taille	
Hauteur taille-hanche	

## 2.3 Besoin de plus d'aide pour prendre vos mesures ?

Pour prendre au mieux vos mesures vous pouvez également télécharger mon guide gratuit « 4 étapes indispensables à réaliser avant de couper votre tissu pour toutes vos créations de vêtements »

## 3 Tracer le patron

Maintenant que nous avons tout le matériel et les mesures nous allons pouvoir démarrer la création du patron sur mesure. Chaque partie du patron commencera avec un tableau où vous pourrez noter le résultat de chacun de vos calculs nécessaires pour créer ce top. Chaque ligne de tableau aura un chiffre qui sera indiqué dans l'explication.

Pour les calculs :

- + : addition
- - : soustraction
- \* : multiplication
- / : division
- () : calcul prioritaire

### 3.1 La feuille de patron

Pour découper vos feuilles de patron (une feuille pour le dos, une pour le devant et une pour la basque), coupez-les selon les calculs suivants à l'aide de ceux présents dans les tableaux des parties suivantes :

	hauteur	largeur
Dos	Calcul 1 + Calcul 7+10	Calcul 3 + 10
Devant	Milieu devant + Calcul 7 + 10	Calcul 3 + 10
Basque	Calcul + 10	Calcul 2 + 10

TABLE 1 – Calcul pour couper votre feuille de patron

### 3.2 Le dos

#### 3.2.1 Le tableau des calculs

Numéro Calcul	Calcul à réaliser	Résultat
Calcul 1	Milieu dos + 1,5 cm	=
Calcul 2	Milieu dos/ 2	=
Calcul 3	Tour de poitrine/4,3	=
Calcul 4	(Calcul 1/3) + 1	=
Calcul 5	Tour de poitrine / 5,4	=
Calcul 6	Encolure/ 3,4	=
Calcul 7	Milieu dos/ 6	=
Calcul 8	Tour de taille/3,8	=
Calcul 9	Longueur épaule- 1	=

TABLE 2 – Liste des calculs à faire pour créer le patron du dos

### 3.2.2 Les étapes de construction du patron

Pour la représentation visuelle du tracé des segments et des points reportez-vous à ce schéma.

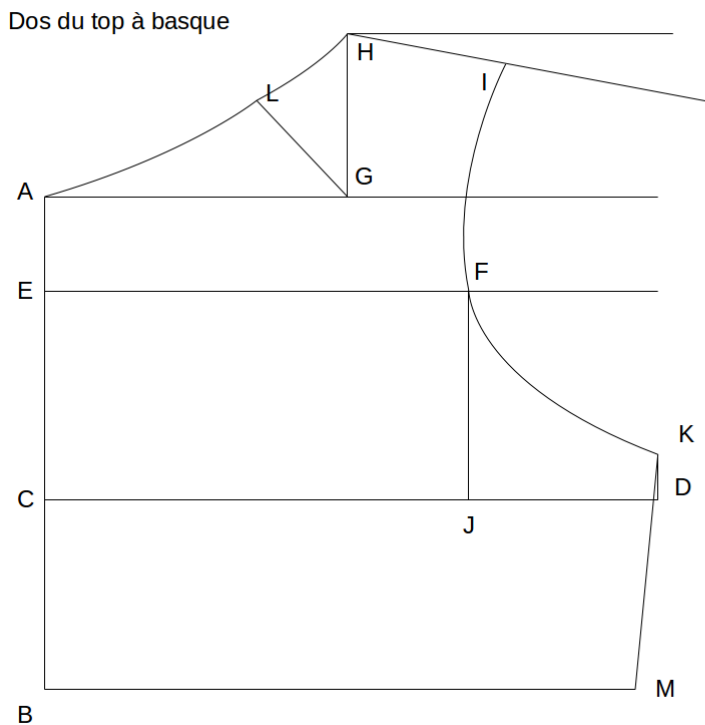


FIGURE 2 – Représentation schématique du patron du dos du top terminé (attention ce schéma n'est pas à l'échelle)

**Etape 1** Tracez le segment  $[AB]$  de longueur du calcul 1. Sur le bord vertical de la feuille, avec plus d'espace en haut qu'en bas.

**Etape 2** Placez le point C sur la segment  $[AB]$  à une distance de B correspondant au calcul 2.

**Etape 3** Tracez une perpendiculaire à  $[AB]$  passant par C

**Etape 4** Placez sur cette dernière droite, le point D à une distance de C de calcul 3

**Etape 5** Placez le point E sur le segment  $[AB]$  à une distance du calcul 4 de A

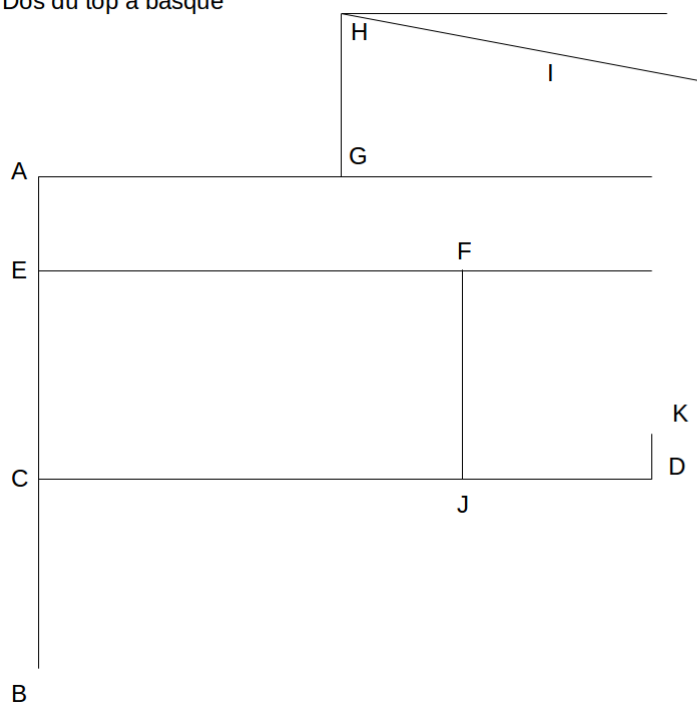
**Etape 6** Tracez une droite perpendiculaire à  $[AB]$  passant par E

**Etape 7** Placez le point F sur cette droite à une distance du calcul 5

- Etape 8** Tracez une perpendiculaire à  $[EF]$  passant par F.
- Etape 9** Placez le point J à l'intersection de cette perpendiculaire avec le segment  $[CD]$
- Etape 10** Tracez une perpendiculaire à  $[CD]$  passant par D
- Etape 11** Placez le point K à 1 cm au dessus de D
- Etape 12** Tracez une ligne perpendiculaire à A
- Etape 13** Sur cette ligne placez le point G à une distance de calcul 6 du point A
- Etape 14** Tracez une perpendiculaire à G vers le haut.
- Etape 15** Sur cette droite placez le point H à une distance de calcul 7 de G
- Etape 16** Tracez une perpendiculaire à H
- Etape 17** Tracez une droite à un angle de  $21^\circ$  par rapport à cette dernière droite
- Etape 18** Placez le point I sur cette droite à une distance de H de calcul 9.



Dos du top à basque



Étape 1 à 18

FIGURE 3 – Représentation schématique du patron du dos du top, étape 1 à 18 (attention ce schéma n'est pas à l'échelle)

**Étape 19** A l'aide de la règle courbe tracez la courbe passant par K,F,et I

**Étape 20** En G tracez une bissectrice (couper l'angle en deux parts égales ici  $90/2= 45^\circ$ )

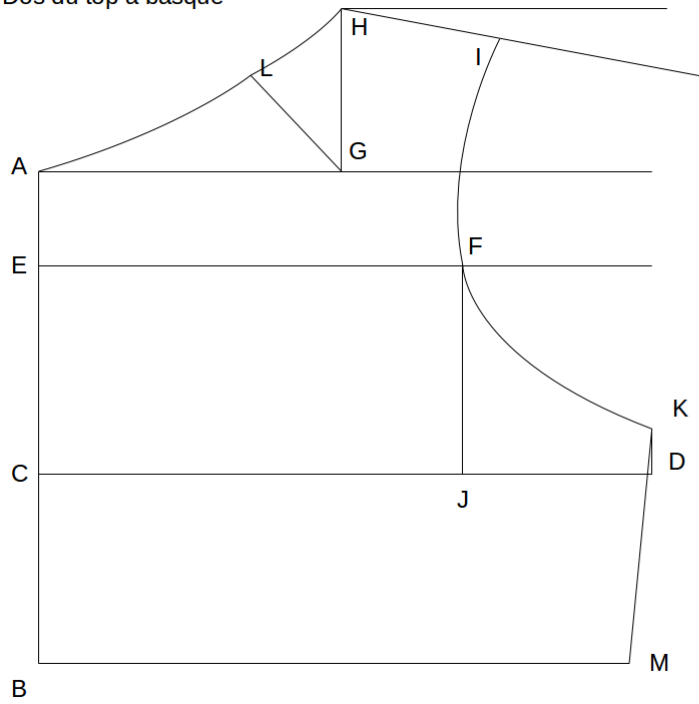
**Étape 21** A 4cm de G placez le point L sur cette bissectrice

**Étape 22** A l'aide de la règle courbe tracez la courbe passant par A,L et H

**Étape 23** Tracez une perpendiculaire à [AB] passant par B et placez le point M à une distance du calcul 8

**Étape 24** Tracez le segment [KM]

Dos du top à basque



Étape 19 à 24

FIGURE 4 – Représentation schématique du patron du dos du top, étape 19 à 24 (attention ce schéma n'est pas à l'échelle)

### 3.3 Le devant

#### 3.3.1 Le tableau des calculs

Numéro Calcul	Calcul à réaliser	Résultat
Calcul 1	$(\text{Tour de poitrine} + 2\text{cm aisance}) / 3,7$	=
Calcul 2	Milieu devant / 2,5	=
Calcul 3	$(\text{Tour de poitrine} + 2\text{cm aisance}) / 3,7$	=
Calcul 4	$(\text{Milieu devant} / 4) + 1$	=
Calcul 5	Tour de poitrine / 4,8	=
Calcul 6	Encolure / 3	=
Calcul 7	$(\text{Encolure} / 3,1) - 1$	=
Calcul 8	Tour de poitrine / 8,8	=
Calcul 9	Tour de taille / 18,5	=
Calcul 10	Calcul 9 * 4	=
Calcul 11	Milieu devant / 10	=
Calcul 12	Tour de poitrine / 62	=
Calcul 13	Calcul 12 * 8	=
Calcul 14	Longueur épaule - 1	=

TABLE 3 – Liste des calculs à faire pour créer le patron du devant

#### 3.3.2 Les étapes de construction du patron

Pour la représentation visuelle du tracé des segments et des points reportez vous à ce schéma.

Devant du top à basque

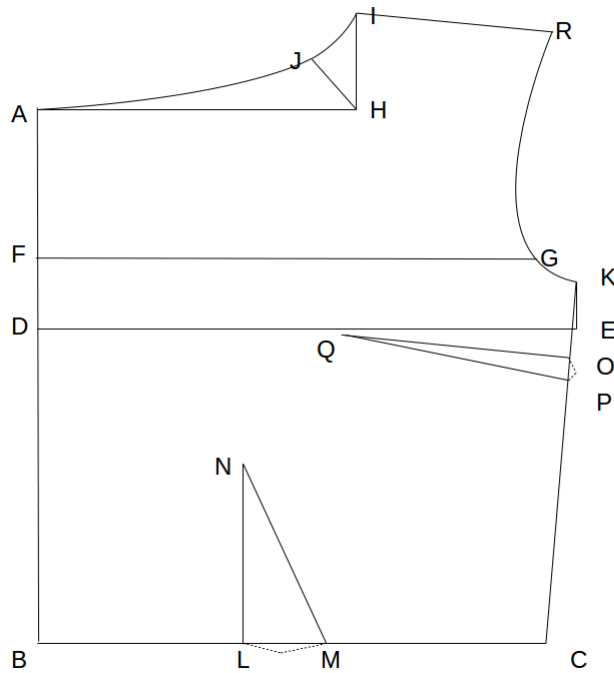


FIGURE 5 – Représentation schématique du patron du devant du top terminé (attention ce schéma n'est pas à l'échelle)

**Etape 1** Tracez le segment  $[AB]$  de longueur du milieu devant. Sur le bord vertical de la feuille, avec plus d'espace en haut qu'en bas.

**Etape 2** Tracez une perpendiculaire à  $[AB]$  passant par B.

**Etape 3** Placez le point C à une distance de B du calcul 1

**Etape 4** Sur le segment  $[AB]$  placez le point D à une distance de calcul 2 de A

**Etape 5** Tracez la perpendiculaire à  $[AB]$  passant par D

**Etape 6** Sur cette dernière droite placez le point E à une distance de D du calcul 3

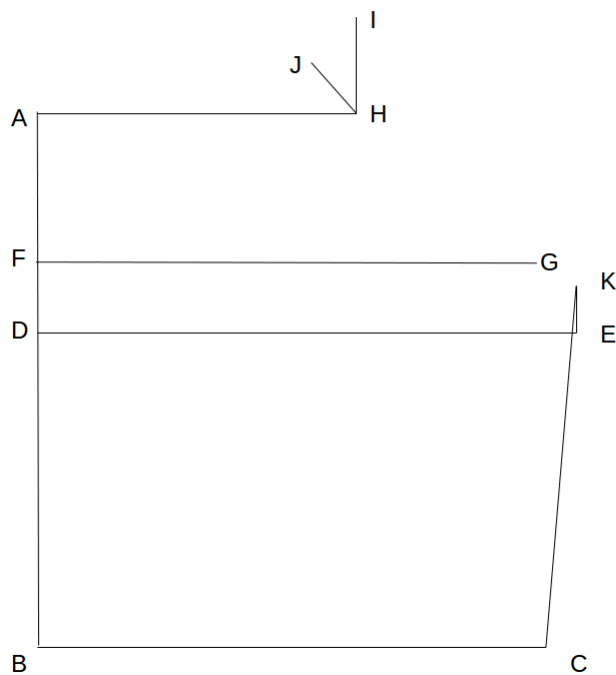
**Etape 7** Sur le segment  $[AB]$  placez le point F à une distance de calcul 4 de A

**Etape 8** Tracez la perpendiculaire à  $[AB]$  passant par F

**Etape 9** Sur cette dernière droite placez le point G à une distance de calcul 5 de F

- Etape 10** Tracez une perpendiculaire à [AB] passant par A
- Etape 11** Sur cette dernière droite placez le point H à une distance de calcul 6 du point A
- Etape 12** Tracez une perpendiculaire à [AH] passant par H
- Etape 13** Sur cette dernière droite placez le point I à une distance de calcul 7 de H
- Etape 14** En H tracez une bissectrice (droite à 45°)
- Etape 15** Sur cette dernière droite placez le point J à 5,5cm de H
- Etape 16** Tracez une perpendiculaire à [DE] passant par E, vers le haut
- Etape 17** Placez le point K à 1 cm au dessus de E
- Etape 18** Tracez [KC]

Devant du top à basque



Étape 1 à 18

FIGURE 6 – Représentation schématique du patron du devant du top, étape 1 à 18 (attention ce schéma n'est pas à l'échelle)

**Etape 19** Pince taille :

**Etape 19.1** Placez le point L sur [BC] à une distance de calcul 8 de B

**Etape 19.2** Placez le point M sur [BC] à une distance de calcul 9 de L

**Etape 19.3** Tracez une perpendiculaire à [BC] passant par L

**Etape 19.4** Sur cette dernière droite placez le point N à une distance de calcul 10

**Etape 19.5** Tracez [MN]

**Etape 19.6** Pliez la pince (le papier) en superposant les lignes [LN] et [MN] (comme pour le tissu). Placez le pli vers la ligne [KC], passez la roulette à patron afin d'obtenir le tracer de la pointe de la pince

**Etape 20** Pince poitrine :

**Etape 20.1** Placez le point O sur [KC] à une distance de calcul 11 de K

**Etape 20.2** Placez le point P sur [KC] à une distance de calcul 12 de O

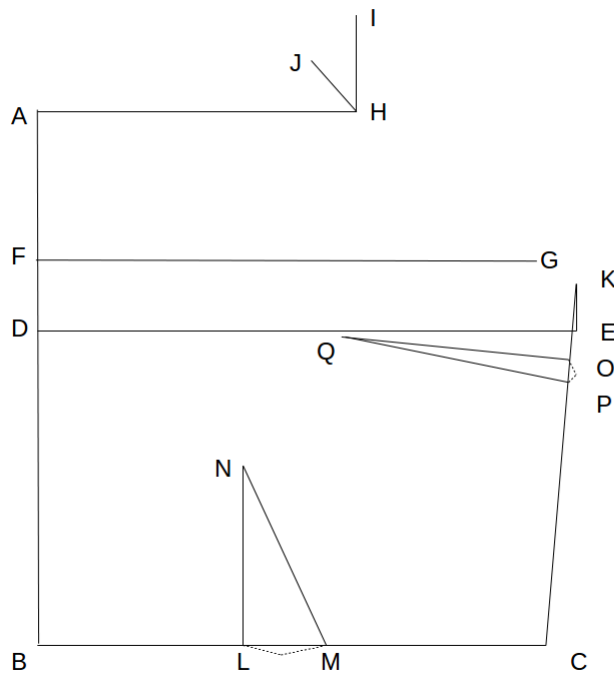
**Etape 20.3** Tracez une ligne passant par O avec un angle de  $78^\circ$  par rapport à la ligne [KC]

**Etape 20.4** Sur cette dernière droite tracez Q à une distance de calcul 13 de O

**Etape 20.5** Tracez [QP]

**Etape 20.6** Pliez la pince (le papier) en superposant les lignes [OQ] et [OP] (comme pour le tissu). Placez le pli vers la ligne [BC], passer la roulette à patron afin d'obtenir le tracé de la pointe de la pince

Devant du top à basque



Étape 19 à 20

FIGURE 7 – Représentation schématique du patron du devant du top, étape 19 à 20 (attention ce schéma n'est pas à l'échelle)

**Étape 21** Tracez une droite perpendiculaire à [HI] passant par I

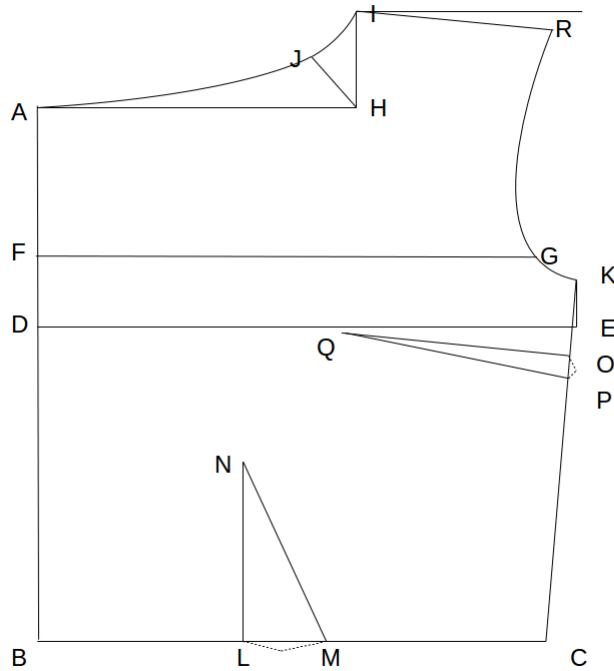
**Étape 22** Tracez par rapport à cette dernière droite, une droite à un angle de  $19^\circ$

**Étape 23** Sur cette dernière droite placez R à une distance de calcul 14 de I

**Étape 24** A l'aide de la règle courbe tracez l'encolure en passant par les points AJI

**Étape 25** A l'aide de la règle courbe tracez l'emmanchure en passant par les points KGR

Devant du top à basque



Étape 21 à 25

FIGURE 8 – Représentation schématique du patron du devant du top terminé (attention ce schéma n'est pas à l'échelle)

### 3.4 La basque

#### 3.4.1 Le tableau des calculs

Numéro Calcul	Calcul à réaliser	Résultat
Calcul 1	Hauteur taille-hanche + 10	=
Calcul 2	Tour de taille /2,2	=
Calcul 3	Calcul 2-1	=

TABLE 4 – Liste des calculs à faire pour créer le patron de la basque

#### 3.4.2 Les étapes de construction du patron

Pour la représentation visuelle du tracé des segments et des points reportez-vous à ce schéma.



## Basque du top à basque

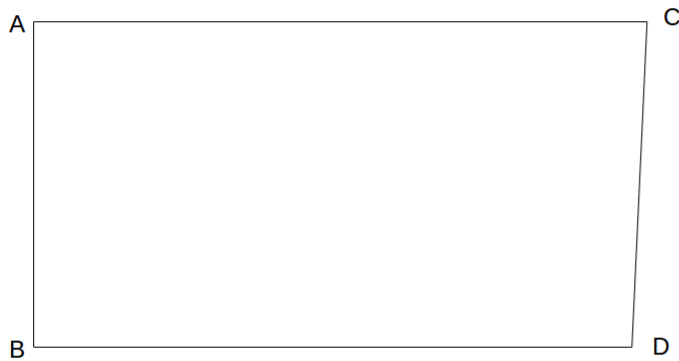


FIGURE 9 – Représentation schématique du patron de la basque terminée (attention ce schéma n'est pas à l'échelle)

**Etape 1** Tracez le segment  $[AB]$  de longueur calcul 1 sur le bord vertical de la feuille

**Etape 2** Tracez une droite perpendiculaire à  $[AB]$  passant par A

**Etape 3** Sur cette dernière droite placez le point C à une distance de calcul 2 de A

**Etape 4** Tracez une droite perpendiculaire à  $[AB]$  passant par B

**Etape 5** Sur cette dernière droite placez le point D à une distance de calcul 3 de B

**Etape 6** Tracez  $[CD]$

### 3.5 Vérifier le patron

Maintenant que les 3 pièces du patron sont tracées, il faut vérifier qu'il n'y a pas d'erreur et que votre vêtement une fois terminé vous ira.

### 3.5.1 Vérifier le tracé du patron

Dans cette partie il faut vérifier que toutes les parties qui vont être cousues ensemble sont identiques. Ici pour ce modèle deux coutures sont à vérifier :

- la couture d'épaule
- la couture de côté

**Pour l'épaule.** Pliez le papier de façon à pouvoir aligner la ligne de couture d'épaule du dos (segment [HI]) sur celle du devant (segment [IR]) (ou inversement). Les deux lignes doivent avoir exactement la même longueur.

**Pour le côté** Pliez la pince de poitrine et ensuite pliez le papier le long du segment [KM]. Les longueurs des lignes [KM] et [KC] (avec la pince pliée) doivent avoir la même longueur.

**En cas d'erreur** En cas de non correspondance, déterminez le côté à modifier.

**Epaule** Les longueurs des segments [IR] ou [HI] doivent être égales à la longueur d'épaule-1 (calcul 9 dos et 14 devant). Modifiez le segment qui n'a pas cette longueur.

**Côté** Pour cette partie il sera plus facile de modifier le dos que le devant, car il n'y a pas de pince. Modifiez la longueur du segment [KM] de façon à ce qu'il soit égal au segment [KC] lorsque la pince est pliée. Puis tracez la nouvelle perpendiculaire à [AB] passant par M.

### 3.5.2 Vérification de la taille du patron

Pour vérifier que votre vêtement vous ira, il faut vérifier deux mesures :

- le tour de taille
- le tour de poitrine

**Le tour de taille** Mesurez sur le devant le segment [BC] avec la pince pliée et sur le dos le segment [BM]. Calcul :  $[BC\text{-pince}] * 2 + [BM] * 2 = \text{tour de taille} + 9 \text{ cm}$

Ici comme le top est ample à la taille si vous avez plus de 9 cm vous pouvez garder le patron sans le modifier jusqu'à tour de taille +10cm, cela donnera un joli résultat également. Comme ce haut est sur mesure cette valeur peut légèrement varier en fonction de vos mensurations.

**Le tour de poitrine** Mesurez sur le devant le segment [DE] et sur le dos le segment [CD]. Calcul :  $[DE] * 2 + [CD] * 2 = \text{tour de poitrine} + 3 \text{ cm}$ . Vérifiez que le résultat est correct.

**Conclusion** Si vous avez corrigé votre patron vérifiez après correction que toutes les mesures de tour de taille et poitrine sont bonnes ainsi que les coutures épaules et côtés.

## 3.6 Tracer les valeurs de couture

Une fois vos vérifications terminées vous pouvez tracer une valeur de couture de 1 cm tout autour de votre patron sauf le long des lignes [AB] qui seront dans le pli du tissu (pour le devant, le dos et la basque).

### 3.7 Le biais

A l'aide du mètre ruban mesurez la longueur d'emmanchure et la longueur d'encolure pour calculer la longueur de biais nécessaire. Il faut prendre la mesure sur les lignes d'emmanchures et d'encolure sans la valeur de couture.

Biais emmanchure	longueur courbe KGR+ courbe KFI
Biais encolure	(longueur courbe AJI + courbe ALH)*2

TABLE 5 – Mesurer le biais d'encolure et d'emmanchure

Coupez une bande de biais de la longueur trouvée et ajoutez 2 cm de valeur de couture. Puis, faites un rectangle de 4 cm de largeur. On pourra couper la valeur de couture (sur la longueur) à 1 cm une fois que le biais sera cousu ce qui permet une meilleure manipulation pour replier le biais.

### 3.8 Le tissu

#### 3.8.1 Les textiles possibles pour réaliser ce haut

Pour réaliser ce haut vous pouvez utiliser tous les tissus (pour un beau rendu privilégiez ceux avec un joli tombé). Personnellement j'ai déjà réalisé ce haut dans :

- un mélange lin-viscose
- une flanelle de coton
- du lin
- du coton doublé de tulle

Les limites à prendre en compte sont le fait que le haut contient des pinces et que plus le tissu sera épais plus la partie à la taille sera épaisse (car la partie froncée est plus épaisse avec du tissu épais). Cela retire un peu d'aise à ce niveau du vêtement.

#### 3.8.2 La quantité de tissu nécessaire

Pour un haut il vous faudra 1m à 2m de tissu pour une laize de 140cm. Pour mesurer la quantité de tissu nécessaire posez votre pièce selon le plan de coupe et mesurez autour.

#### 3.8.3 Couper le tissu

**Le plan de coupe** Pour pouvoir couper le haut à basque en utilisant moins de tissu il faut plier le tissu comme suit : ramenez les lisières du tissu vers le centre de façon à créer deux plis dans le tissu. Placez les milieux devant et dos (ligne [AB]) dans le pli du tissu ainsi que le milieu de la basque (ligne [AB]). Il faut couper deux fois la basque.

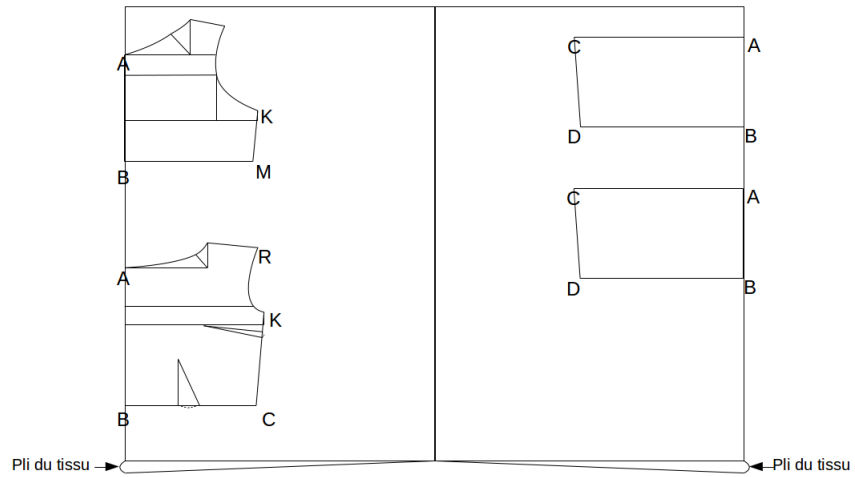


FIGURE 10 – Plan de coupe : Rabattez les deux lisières du tissu vers le centre en suivant le droit fil, de façon à obtenir deux plis de tissu. Placez vos pièces comme indiqué.

## 4 Coudre le top

**Etape 1** Coudre les pinces taille et poitrine



FIGURE 11 – Coudre les pinces taille et poitrine

**Etape 2** Si vous le souhaitez, surjetez

**Etape 3** Placez le dos et le devant endroit contre endroit et coudre les côtés



FIGURE 12 – Coudre les côtés

**Etape 4** Coudre les épaules



FIGURE 13 – Coudre les coutures épaules

**Etape 5** Coudre les côtés de la basque endroit contre endroit

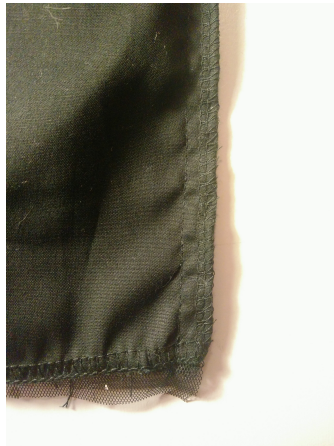


FIGURE 14 – Coudre les coutures des côtés de la basque endroit contre endroit

**Etape 6** Coudre les deux lignes de fronces de la basque

**Etape 7** Froncer jusqu'à obtenir une longueur égale à celle de la taille du top



FIGURE 15 – Froncer la basque grâce à deux lignes de fronces, ajuster les fronces pour coudre la basque sur le haut

**Etape 8** Coudre la basque sur le top

**Etape 9** Découdre les fils de fronce

**Etape 10** Coudre les biais des emmanchures et de l'encolure

**Etape 11** Coudre l'ourlet de la basque

## 5 Modifier le top

Comme ce haut est sur mesure vous pouvez le modifier selon vos envies. Voici les trois changements de taille les plus fréquents que vous pouvez vouloir réaliser sur ce haut.

### 5.1 Modifier la hauteur d'épaule

Pour corriger la hauteur d'épaule, portez votre haut et mesurez au niveau de l'encolure le tissu en trop sur l'épaule. Prenez votre patron et retirez cette valeur sur la ligne [HI]. Reliez le nouveau point I avec le point R.

### 5.2 Modifier l'aise au niveau de la taille

Ajouter la valeur d'aisance souhaitée : dans ce patron de base la valeur d'aisance ajoutée se trouve dans les calculs 1 et 3, elle est de 2 cm. Vous pouvez ajouter 4 cm pour un effet moins cintré.

### 5.3 Modifier la longueur de la basque

Vous pouvez raccourcir ou allonger la basque. Pour cela faites varier la longueur ajoutée à hauteur taille-hanches.

## 6 Conclusion

Vous avez terminé votre top à basque sur mesure. Je serai ravie de voir le résultat n'hésitez pas à me taguer sur instagram avec le hashtag #lpdmrmonvetementsurmesure ou sur facebook : @lepatrondemesreves.

De même si vous pensez qu'il vous manque encore quelques points pour réussir votre top à basque ou si vous rencontrez un problème pour le modifier n'hésitez pas à me contacter via instagram (@lepatrondemesreves), facebook (Le patron de mes rêves) ou par mail : contact@lepatrondemesreves.com. Je serai heureuse de mettre à jour ce patron de top à basque et/ou de vous donner des conseils.

Merci d'avoir téléchargé ce guide et merci pour votre lecture. C'est avec un grand plaisir et beaucoup de soin que j'ai conçu ce guide afin de vous puissiez prendre le plus grand plaisir lors de vos séances couture.

Envie d'en savoir plus sur la couture et le patronage ? Mon blog : Le patron de mes rêves

Vous y trouverez des articles pour les couturières débutantes, les textiles, la réparation des vêtements...et bien plus !

Pour me contacter :

mail : [contact@lepatrondemesreves.com](mailto:contact@lepatrondemesreves.com)

Instagram : [@lepatrondemesreves](https://www.instagram.com/lepatrondemesreves)

Facebook : Le patron de mes rêves